

xiaomi

# Outdoorová kamera AW200

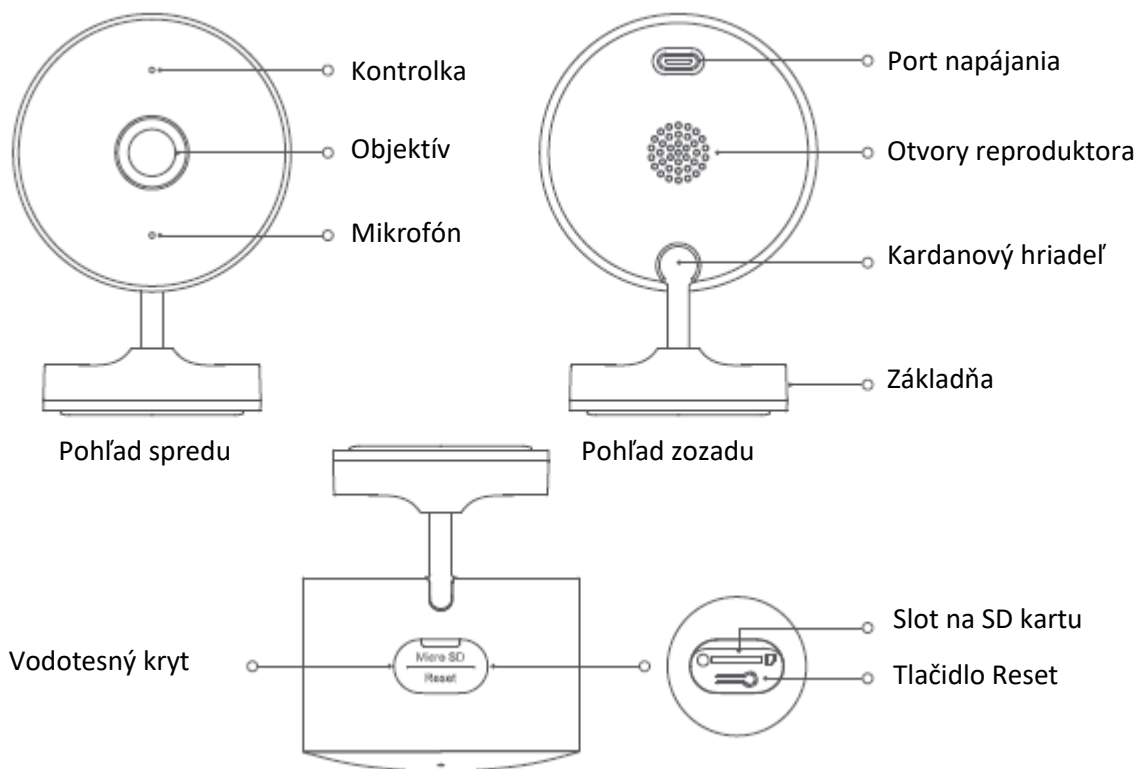
Návod na obsluhu



Pred použitím výrobku si pozorne prečítajte tento návod a odložte si ho pre prípad potreby v budúcnosti.

## Opis výrobku

---



Obsah balenia: Xiaomi Outdoor Camera AW200, nabíjací kábel, inštalačné skrutky, návod na obsluhu

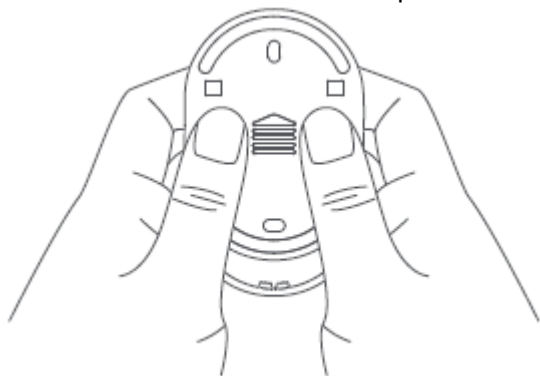
## Inštalácia

---

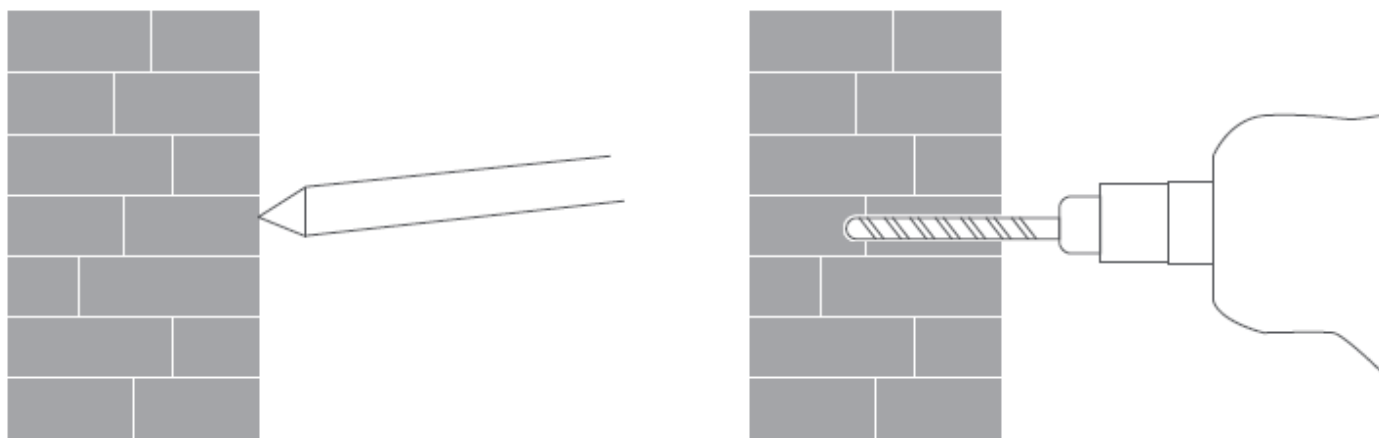
Kameru Xiaomi Outdoor Camera AW200 možno umiestniť na rovnú plochu, napr. písací stôl, jedáľenský stôl, konferenčný stolík alebo ju možno namontovať na stenu.

### Montáž na stenu

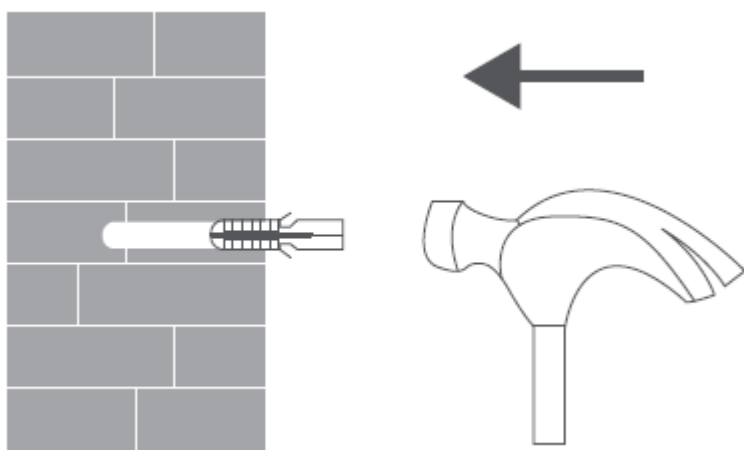
1. Základňu držte oboma rukami a palcami zatlačte v smere šípky, aby ste odstránili spodný kryt.



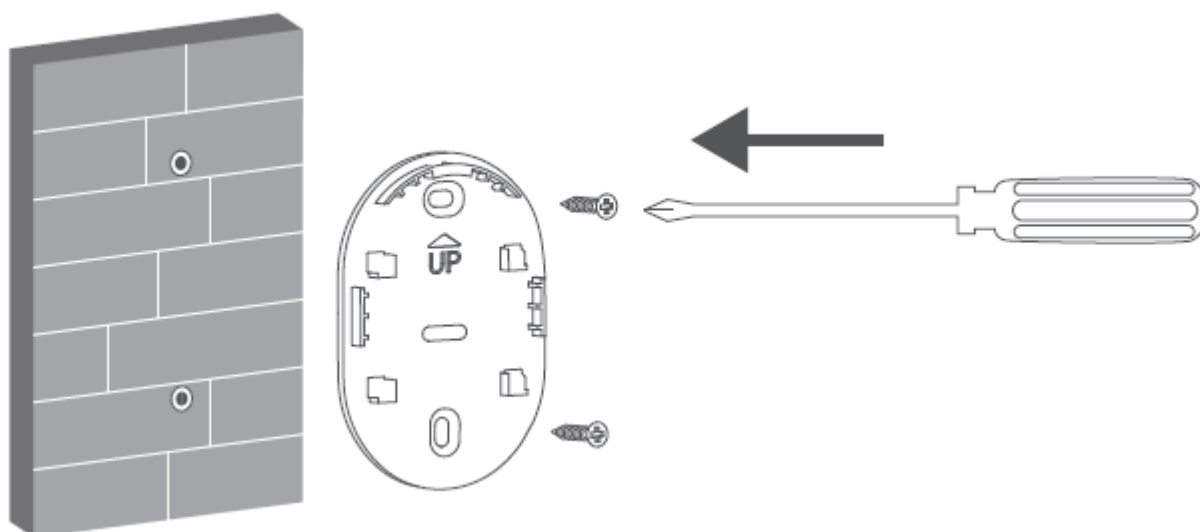
2. Najprv ceruzou označte na stene umiestnenie dier držača a potom vyvrtajte v mieste označenia dve diery. Otvory by mali mať priemer približne 6 mm a hĺbku 30 mm.



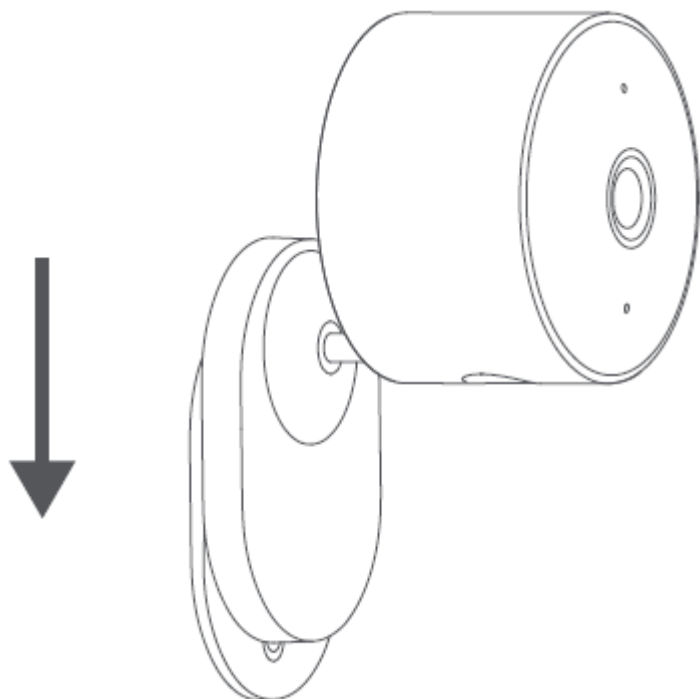
3. Do vyvrtaných otvorov vložte dve hmoždinky.



4. Uistite sa, že je spodný kryt umiestnený tak, aby nápis „UP“ smeroval na správnu stranu, a pripevnite ho na miesto dotiahnutím skrutiek do plastových hmoždiniek.



5. Nasuňte kameru smerom nadol na spodný kryt.



#### UPOZORNENIA:

- Stena musí udržať minimálne trojnásobok celkovej hmotnosti kamery.
- Kamera musí byť podľa pokynov na inštaláciu pevne pripevnená k stropu alebo stene, aby sa predišlo možnému zraneniu.
- Nemontujte ju v blízkosti zdroja tepla, ako je napríklad klimatizačná jednotka, vývod digestora alebo vývod kotla.

Poznámka: Ilustrácie výrobku, príslušenstva a používateľského rozhrania v návode na obsluhu slúžia len na referenčné účely. V dôsledku neustáleho vylepšovania výrobku sa jeho vzhľad a funkcie môžu líšiť.

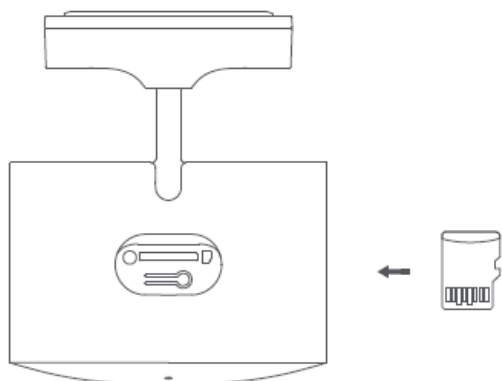
#### Spôsob použitia

---

- Vloženie karty MicroSD

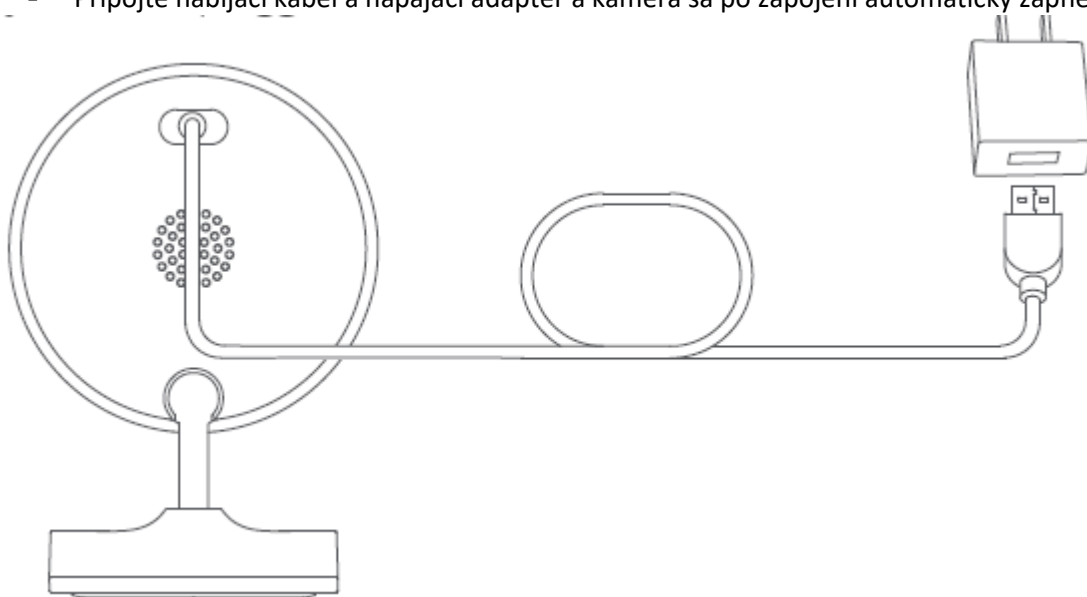
Ubezpečte sa, že je kamera vypojená zo siete, otvorte vodotesný kryt na kartu microSD a vložte kartu microSD tak, aby kontakty smerovali nadol.

Poznámka: Pred vkladáním alebo vytiahnutím karty microSD kameru odpojte od napájania. Použite kartu microSD od kvalifikovaného výrobcu (kamera podporuje kartu microSD s maximálnou kapacitou 256 GB a len vo formáte FAT32. Kartu microSD s kapacitou 64 GB a viac môže byť potrebné pred použitím naformátovať na formát FAT32 prostredníctvom „Nastavenia > Spravovať úložisko“ v aplikácii Mi Home/Xiaomi Home). Odporúča sa používať kartu microSD s rýchlosťou čítania/zápisu vyššou ako U1/Trieda 10.



Poznámka: Po vložení alebo vybratí karty microSD nezabudnite nasadiť vodotesný kryt späť, aby nedošlo k vniknutiu vody, čo by ovplyvnilo výkon.

- Zapnutie
- Pripojte nabíjací kábel a napájací adaptér a kamera sa po zapojení automaticky zapne.



- Po úspešnom zapnutí kamery sa kontrolka rozsvieti nažltlo a ozve sa hlasové upozornenie.

Poznámka: Kamera sa nedodáva s napájacím adaptérom. Napájací adaptér s výstupom 5 V/1 A je potrebné zakúpiť samostatne u kvalifikovaného výrobcu.

- Popisy kontrolky stavu
  - Žltá: Čaká sa na pripojenie
  - Blikajúca žltá: Pripájanie do siete
  - Bliká na modro: Pripájanie k serveru
  - Modrá: Úspešne pripojené

## **Pripojenie k aplikácii Mi Home/Xiaomi Home**

Tento výrobok je kompatibilný s aplikáciou Mi Home/Xiaomi Home\*. Aplikáciu Mi Home/Xiaomi Home používajte na ovládanie zariadenia a na komunikáciu s inými inteligentnými domácimi zariadeniami.

Nasnímajte QR kód, stiahnite si aplikáciu a nainštalujte ju. Ak je už aplikácia nainštalovaná, presmerujeme vás na stránku konfigurácie pripojenia. Prípadne v obchode s aplikáciami vyhľadajte aplikáciu „Mi Home/Xiaomi Home“, stiahnite si ju a nainštalujte.

Spustite aplikáciu Mi Home/Xiaomi Home. Ťuknite na symbol „+“ vpravo hore a pridajte svoje zariadenie podľa príslušných pokynov.

\* V Európe (s výnimkou Ruska) je aplikácia označovaná názvom Xiaomi Home. Za predvolený sa považuje názov aplikácie zobrazený na vašom zariadení.

Poznámka: Verzia aplikácie mohla byť medzičasom aktualizovaná. Postupujte podľa pokynov podľa aktuálnej verzie aplikácie.

Uistite sa, že kamera je zapnutá a sieťové pripojenie je počas pripojenia stabilné. Počas čakania na spojenie kontrolka rýchlo bliká na žltlo, po úspešnom pripojení k sieti sa kontrolka rozsvieti na modro.



8D115F14

- **Resetovanie**

Ak meníte sieť alebo účet Xiaomi pripojený ku kamere, stlačte tlačidlo resetovania. Po dokončení resetovania sa ozve hlasové upozornenie.

Poznámka: Pri zresetovaní kamery sa neodstránia žiadne údaje uložené na karte microSD.

#### **Preventívne opatrenia**

---

- Táto kamera by sa mala používať pri prevádzkovej teplote od - 2°C do 50 °C. Kameru nepoužívajte v prostredí s teplotou vyššou alebo nižšou, než je stanovený prevádzkový rozsah.
- Táto kamera je precízny elektronický produkt. Je vodotesná, s krytím IP65. Aby ste zabezpečili normálnu prevádzku kamery, nevystavujte ju extrémne vlhkému prostrediu ani miestam, kde by sa na ňu mohla dostať voda.
- Ak chcete zlepšiť výkon kamery, neumiestňujte ju na miesta, kde jej objektív smeruje na reflexný povrch, prípadne do jeho blízkosti (ako sú napríklad sklenené alebo biele steny). V opačnom prípade by sa mohol obraz bližšie ku kamere javiť ako nadmerne jasný a ďalej od kamery ako tmavý, prípadne by mohla kamera zobrazovať iba biely obraz.
- Skontrolujte, či je kamera nainštalovaná na mieste so dobrým signálom Wi-Fi. Kameru neinštalujte do blízkosti mikrovlnných rúr a iných objektov ani na miesta ktoré majú vplyv na signál Wi-Fi.
- Ak je nabíjací kábel poškodený alebo prerušený, v záujme predchádzania bezpečnostným rizikám ho treba nahradiť originálnym napájacím káblom, ktorý si zakúpite u výrobcu alebo v servisnom stredisku.

#### **Technické parametre**

---

Názov: Outdoorová kamera Xiaomi AW200

Model: MJSXJ05HL

Menovitý vstup: 5 V =1 A

Clona: F1.6

Video kodek: H.265

Zobrazovací uhol objektívu: 120°

Rozlíšenie: 1920 \* 1080

Prevádzková teplota: -20 °C až 50 °C

Rozmery položky: 70 × 64 × 92 mm

Bezdrôtové pripojenie: Wi-Fi IEEE 802.11b/g/n 2,4 GHz

Úložisko: Karta microSD

Kompatibilita: Android 8.0 a iOS 12.0 alebo vyššia verzia

Prevádzková frekvencia: 2412 – 2472 MHz  
Maximálny výstupný výkon:< 20 dBm

## VYHLÁSENIE O ZÁRUKU

---

Ako spotrebiteľ výrobku Xiaomi získate pri dodržaní určitých podmienok ďalšie záruky. Spoločnosť Xiaomi ponúka spotrebiteľom určité výhody počas trvania záruky, ktoré sú doplnkom, nie náhradou, akýchkoľvek iných právnych záruk poskytovaných spotrebiteľským právom vašej krajiny. Trvanie a podmienky právnych záruk určujú príslušné miestne zákony. Viac informácií o výhodách spotrebiteľských záruk sa dozviete na oficiálnej webovej stránke spoločnosti Xiaomi <https://www.mi.com/en/service/warranty/>. Popredajné služby môžu byť obmedzené na krajinu alebo región, kde bol výrobok pôvodne zakúpený, okrem prípadov, kedy to zakazuje zákon, alebo inak určuje spoločnosť Xiaomi. Spoločnosť Xiaomi v rámci spotrebiteľskej záruky a v maximálnom rozsahu povolenom zákonom výrobok podľa vlastného uváženia opraví, vymení alebo vám vráti peniaze. Záruka sa nevzťahuje na bežné opotrebenie, vyššiu moc, zneužitie alebo poškodenie spôsobené nedbanlivosťou alebo chybou používateľa. Kontaktnou osobou pre služby po predaji môže byť akákoľvek osoba z autorizovanej servisnej siete spoločnosti Xiaomi, autorizovaní distribútori alebo predajca, u ktorého ste si výrobok zakúpili. V prípade pochybností kontaktujte príslušnú osobu, ktorú vám odporučí spoločnosť Xiaomi.

Tieto záruky sa nevzťahujú na Hongkong a Taiwan.

Tieto záruky sa nevzťahujú na výrobky, ktoré neboli riadne dovezené a/alebo neboli riadne vyrobené spoločnosťou Xiaomi a/alebo neboli riadne získané od spoločnosti Xiaomi alebo oficiálneho predajcu spoločnosti Xiaomi. Na základe platných zákonov môžete mať nárok na záruky od neoficiálneho predajcu, ktorý výrobok predal. Preto vám spoločnosť Xiaomi odporúča, aby ste sa obrátili na predajcu, od ktorého ste si výrobok zakúpili.

## Informácie o OEEZ

---



Všetky výrobky označené týmto symbolom patria medzi odpad z elektrických a elektronických zariadení (OEEZ podľa smernice Európskeho parlamentu a Rady 2012/19/EÚ) a nemali by sa vyhadzovať spolu s netriedeným komunálnym odpadom. Namiesto toho by ste mali v záujme ochrany ľudského zdravia a životného prostredia odovzdať odpad zo svojho zariadenia na zbernom mieste určenom na recykláciu odpadu z elektrických a elektronických zariadení zriadenom vládnymi alebo miestnymi orgánmi. Správna likvidácia a recyklácia pomôžu predchádzať potenciálnym negatívnym dôsledkom na životné prostredie a na ľudské zdravie. Viac informácií o danom mieste, ako aj o podmienkach takýchto zberných miest, získate u predajcu alebo u miestnych úradov.

## Vyhlásenie o zhode pre EÚ

---



Spoločnosť Tianjin Hualai Technology Co., Ltd. týmto vyhlasuje, že rádiové zariadenie typu [MJSXJ05HL] je v súlade s požiadavkami smernice Európskeho parlamentu a Rady 2014/53/EÚ. Úplné znenie vyhlásenia o zhode pre EÚ je k dispozícii na nasledujúcej internetovej adrese:

<http://www.mi.com/global/service/support/declaration.html>

## Vyhlásenie o zhode pre UK

---

Spoločnosť [Tianjin Hualai Technology Co., Ltd.] týmto vyhlasuje, že rádiové zariadenie typu [MJSXJ05HL] je v súlade s nariadeniami o rádiových zariadeniach z roku 2017. Úplné znenie vyhlásenia o zhode UK je k dispozícii na nasledujúcej internetovej adrese: <https://www.mi.com/uk/service/support/declaration.html>

Odporúča sa používať napájací zdroj LPS (obmedzený zdroj energie) alebo zdroj, kde úroveň výstupného výkonu je nižšia ako pri PS2.

Pri bežnom používaní tohto zariadenia by mala byť vzdialenosť medzi anténou a telom používateľa minimálne 20 cm.

Vyrobené pre: Xiaomi Communications Co., Ltd.

Výrobca: Tianjin Hualai Technology Co., Ltd.

(spoločnosť iniciatívy Mi Ecosystem)

Adresa: 8/F, Huaqiao Chuangye Building, No. 10 Jinping Road, Ya'an Road, Nankai District, Tianjin, Čína

Ďalšie informácie získate na stránke [www.mi.com](http://www.mi.com)

Verzia návodu na obsluhu: V1.0

Dovozca:

Mystical, a.s.

Tomášikova 50/B 831 04 Bratislava, ICO 36280518